

Trapèze rectangulaire



Idéal pour la suspension simple et à plusieurs niveaux de conduits rectangulaires.

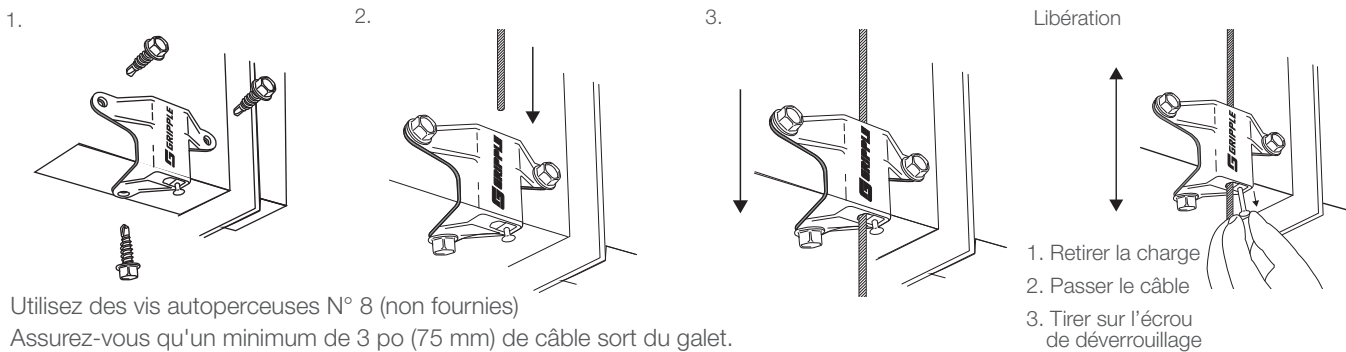
CARACTÉRISTIQUES / AVANTAGES

- **Rapidité** - La broche permet un réglage rapide, aucune clé requise
- **Haute performance** - Le coussinet en caoutchouc empêche les fuites d'air et amortit les vibrations
- **Robustesse** - Approuvé par l'industrie, vérifié par SMACNA
- **Compatibilité** - Convient à tous les conduits en tôle selon SMACNA
- **Sécurité** - Aucun outil ni permis pour travaux à chaud requis pour l'installation, la santé et la sécurité sont optimisées sur site

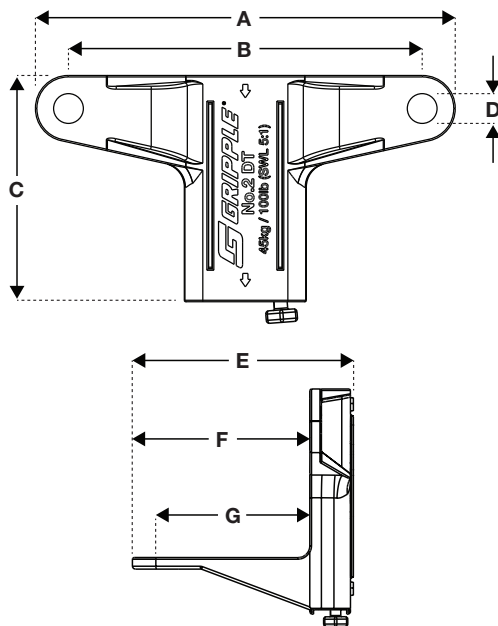
Fourni sous forme de kit de suspension prêt à l'emploi avec longueur de câble et embout préattaché.



INSTALLATION ET RÉGLAGE



SPÉCIFICATIONS



Dimension	Tailles	
	pouces	mm
A	2 3/4	70
B	2 5/16	59
C	1 1/2	38
D	Ø 3/16	5
E	1 1/2	38
F	1 1/8	29
G	29/32	23

EMBOUS DISPONIBLES



Pour plus d'information, veuillez nous contacter ou visiter le site www.gripple.com

INFORMATIONS TECHNIQUES

Charge maximale d'utilisation (CMU) :
100 lb (45 kg) avec un facteur de sécurité 5:1

Matériau :

Enveloppe - Zinc type ZA2
Cale - Acier fritté trempé à min. 56 de dureté Rockwell
Ressort - Acier inoxydable (type 302)
Embout - Propylène homopolymère stabilisé aux UV
Coussinet en caoutchouc - EPDM 40±5
CÔTÉ A
Broche - Acier inoxydable A2

