

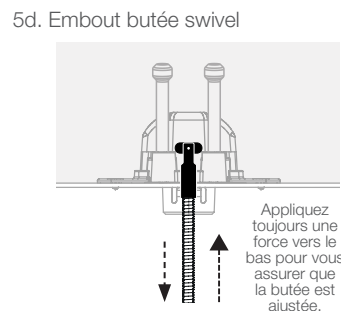
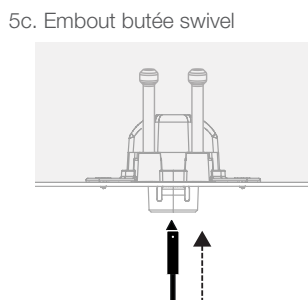
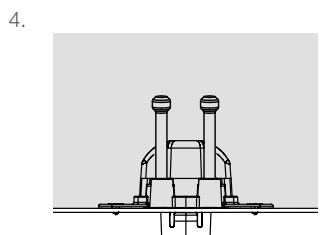
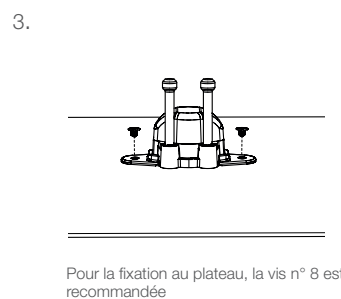
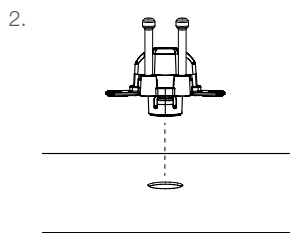
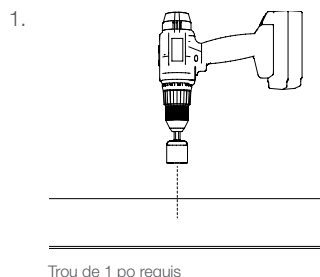
Insert universel, polyvalent et moulé sur place pour les coffrages en métal, permettant une suspension rapide et facile de tous les services de construction.

CARACTÉRISTIQUES / AVANTAGES

- **Universel** - L'insert convient aux kits de suspension avec embout butée swivel du N2 au N5
- **Polyvalent** - Le design universel permet de décider de la taille du câble après la coulée du bloc
- **Facilité d'installation** - Un insert pour toutes les exigences, simplifiant l'approvisionnement, le stockage et l'installation
- **Robustesse** - Le design compact protège contre les chocs ; l'insert ne se déplace pas lorsqu'il est installé
- **Charge forte** - Jusqu'à 3000 lb-1360 kg Charge Max d'Utilisation
- **Sécurité** - Les quatre câbles d'ancrage soudés par ultrasons éliminent les infiltrations pendant la coulée du béton
- **Rapidité** - L'installation sous le plateau permet de gagner du temps grâce à la technologie de l'embout butée swivel sur les embouts des câbles; pas d'assemblage requis, ce qui réduit considérablement le temps d'installation



INSTALLATION



INFORMATIONS TECHNIQUES

Classification de charge :

Jusqu'à 3000 lb-1360 kg (dépend toujours de la structure et de la taille de l'élément d'insertion)

Butée swivel de câble*

Se référer à la charge nominale du système et aux facteurs de sécurité

Matériaux :

Base - ABS

Tête - ABS

Câble - 7 x 19, 6 mm / 1/4 po en acier galvanisé

Homologations :

ICC-ES ESR 4190

UL 2239

UL 2043

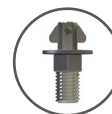
CSA

*Veuillez vérifier la charge d'utilisation sécuritaire de la tige filetée avant l'installation. La charge d'utilisation sécuritaire du système peut être adaptée à celle du câble.

PRODUITS ASSOCIÉS



Butée swivel embout



Adaptateur sismique



Tube d'extension

Pour plus d'information, veuillez nous contacter ou visiter le site www.gripple.com