

# GCS (Montage par le dessous / Suspendu)



Solution polyvalente de colliers de serrage, remplaçant 11 tailles en un seul produit, conçue pour être utilisée avec des unistrut standard pour suspendre des tuyauteries jusqu'à 9" de diamètre extérieur (isolation comprise) dans de multiples applications mécaniques et de plomberie.

## CARACTÉRISTIQUES / AVANTAGES

**Rapide** - fixation simple et sûre au support avec une clé hexagonale de 3/16" / 5 mm

**Universel** - permet de fixer des systèmes de tuyauterie jusqu'à 9" de diamètre extérieur, ce qui évite d'avoir à stocker plusieurs colliers de serrage.

**Polyvalent** - convient aux applications de tuyauterie mécanique et de plomberie, y compris la tuyauterie de réfrigérant HVAC, les systèmes VRF, le gaz médical et l'eau domestique.

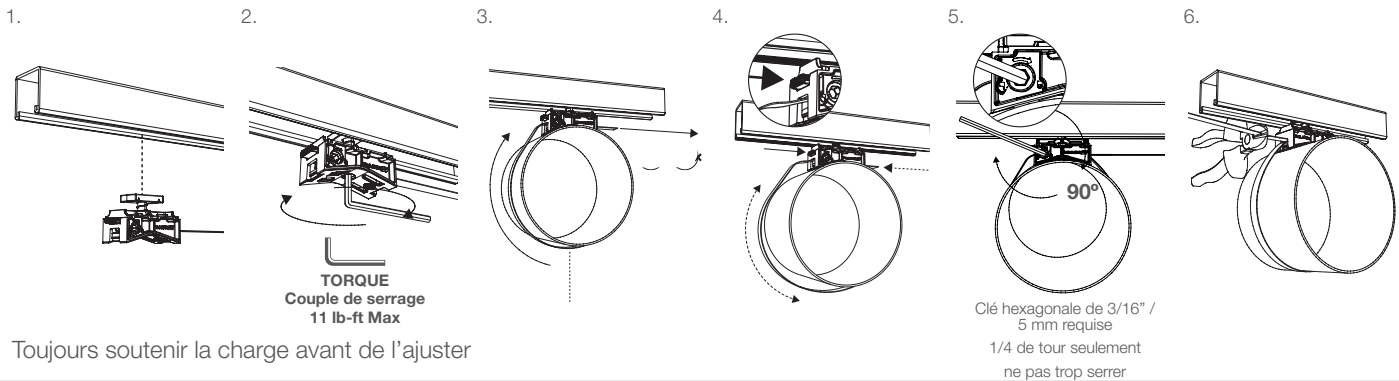
**Robuste** - la fixation solide au support à l'aide de la clé hexagonale permet de transporter en toute sécurité les supports préfabriqués de l'atelier de préfabrication au chantier.

**Sûr** - sangle de fixation en acier inoxydable avec revêtement non conducteur pour éviter la corrosion galvanique entre des métaux différents.

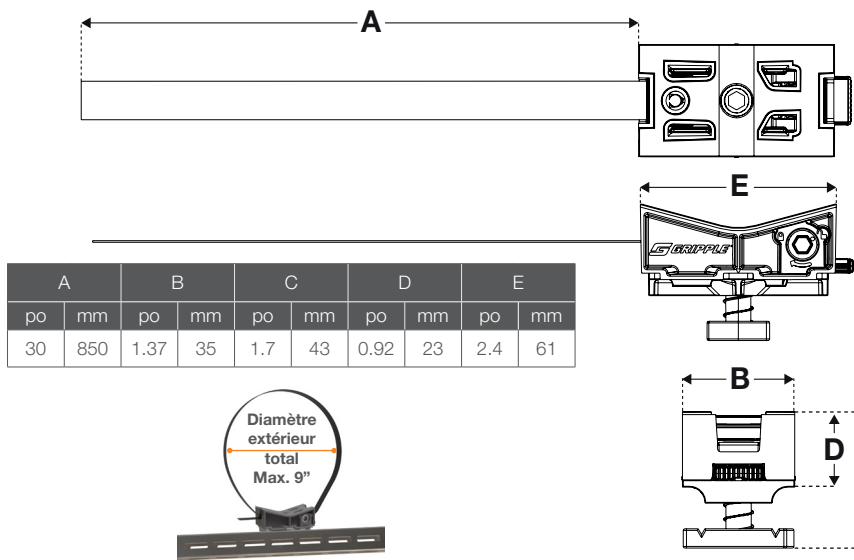
**Réglable** - avant le verrouillage final, le bouton de déverrouillage permet d'ajuster ou d'ajouter facilement de l'isolant après l'installation.



## INSTALLATION ET RÉGLAGE



## SPÉCIFICATIONS



## INFORMATIONS TECHNIQUES

### Charge nominale :

**Charge de travail sécurisée : 120 lbs / 55 kg**  
(facteur de sécurité 3:1)

Se Consultez le fabricant du support pour connaître la capacité de charge du support

### Matériau :

**Boîtier** - ZA2 Zinc

**Cache** - 30 % polypropylène rempli de verre

**Coussinet en caoutchouc** - EDPM

**Cale** - Acier fritté trempé à min. 50 de dureté Rockwell

**Cartouche à ressort** - Acétal

**Vis de verrouillage** - Zinc type ZA2

**Sangle** - Acier inoxydable avec revêtement non conducteur

### Homologations :

**Répertoire UL2239** - Matériel pour le support de conduits, tubes et câbles - dossier de projet E251132.

**Répertoire UL2043** - Classement Plénum

**ICC-PMG-1320** - Système de support et de suspension de tuyaux