

GCS (Montage par le dessus / Supporté)



Solution polyvalente de colliers de serrage, remplaçant 11 tailles en un seul produit, conçue pour être utilisée avec des unistrut standard pour suspendre des tuyauteries jusqu'à 9" de diamètre extérieur (isolation comprise) dans de multiples applications mécaniques et de plomberie.

CARACTÉRISTIQUES / AVANTAGES

Rapide - fixation simple et sûre au support avec une clé hexagonale de 3/16" / 5 mm

Universel - permet de fixer des systèmes de tuyauterie jusqu'à 9" de diamètre extérieur, ce qui évite d'avoir à stocker plusieurs colliers de serrage.

Polyvalent - convient aux applications de tuyauterie mécanique et de plomberie, y compris la tuyauterie de réfrigérant HVAC, les systèmes VRF, le gaz médical et l'eau domestique.

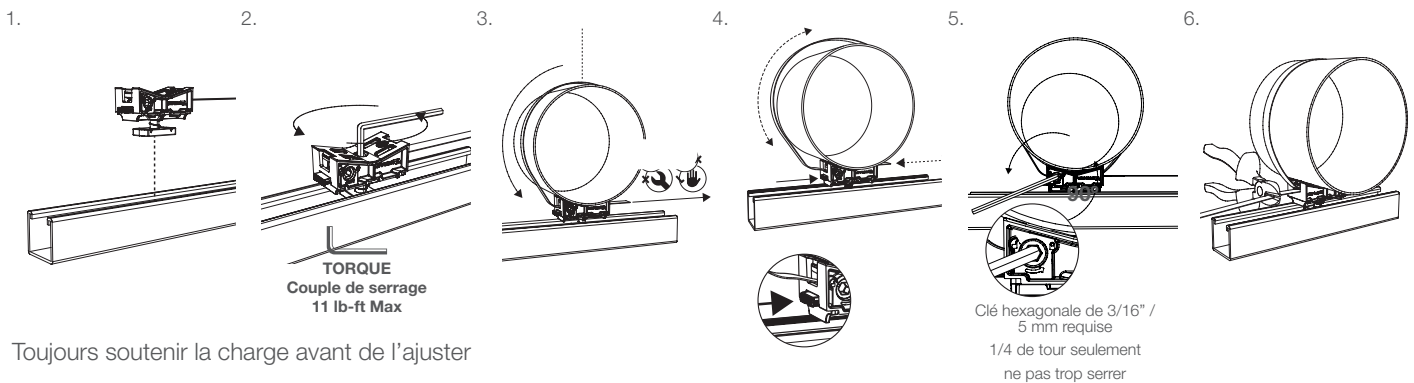
Robuste - la fixation solide au support à l'aide de la clé hexagonale permet de transporter en toute sécurité les supports préfabriqués de l'atelier de préfabrication au chantier.

Sûr - sangle de fixation en acier inoxydable avec revêtement non conducteur pour éviter la corrosion galvanique entre des métaux différents.

Réglable - avant le verrouillage final, le bouton de déverrouillage permet d'ajuster ou d'ajouter facilement de l'isolant après l'installation.

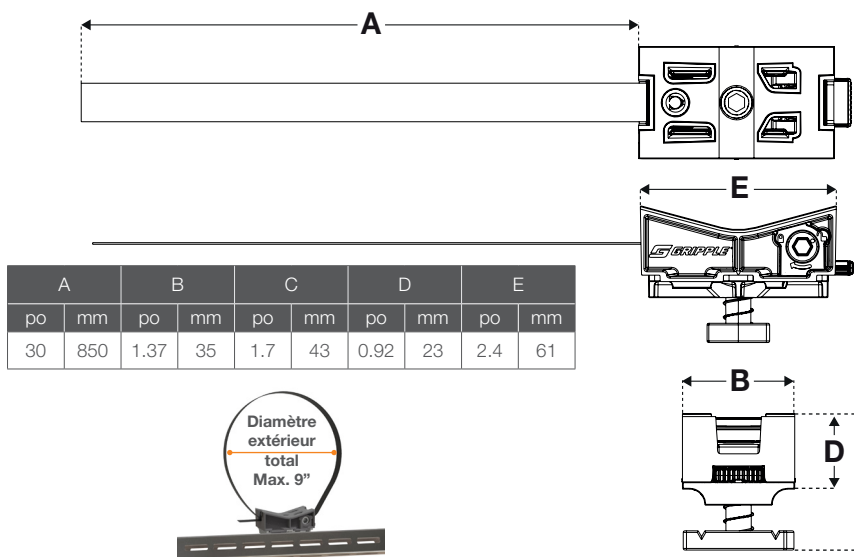


INSTALLATION & RÉGLAGE



Toujours soutenir la charge avant de l'ajuster

SPÉCIFICATIONS



INFORMATIONS TECHNIQUES

Charge nominale :

Charge de travail sécurisée :

850 lbs / 385 kg (facteur de sécurité 3:1)

Consultez le fabricant du support pour connaître la capacité de charge du support

Matériau :

Boîtier - ZA2 Zinc

Cache - 30 % polypropylène rempli de verre

Coussinet en caoutchouc - EDPM

Cale - Acier fritté trempé à min. 50 de dureté Rockwell

Cartouche à ressort - Acétal

Vis de verrouillage - Zinc type ZA2

Sangle - Acier inoxydable avec revêtement non conducteur

Homologations :

Répertoire UL2239 - Matériel pour le support de conduits, tubes et câbles - dossier de projet E251132.

Répertoire UL2043 - Classement Plénum
ICC-PMG-1320 - Système de support et de